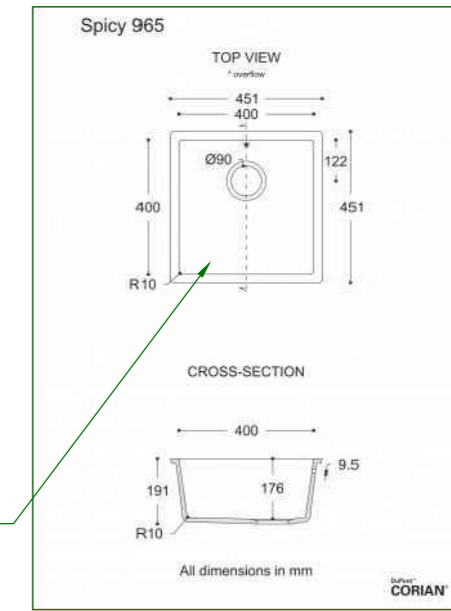


גוף סנדוויץ, חזיתות מקור הפורמייקה בגוון SD 2450 Green

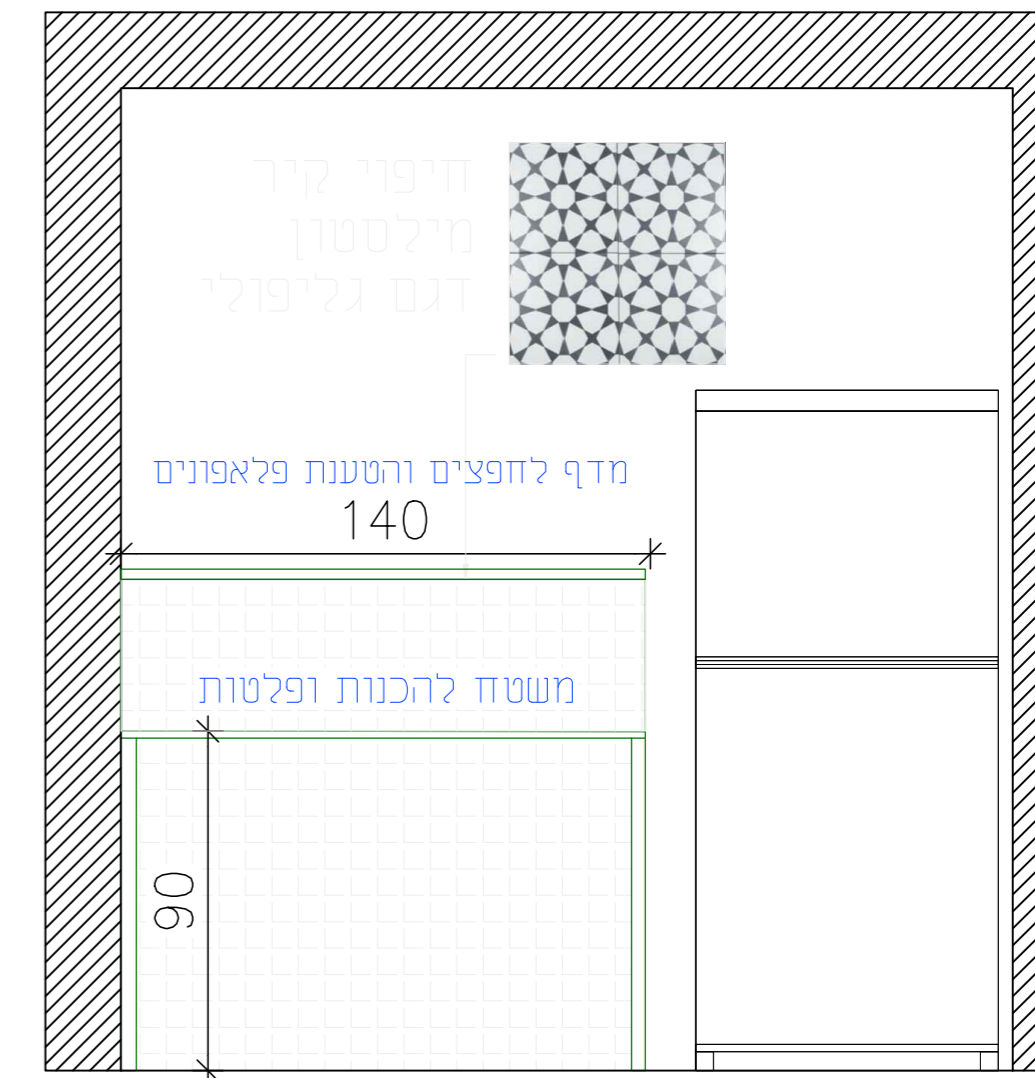
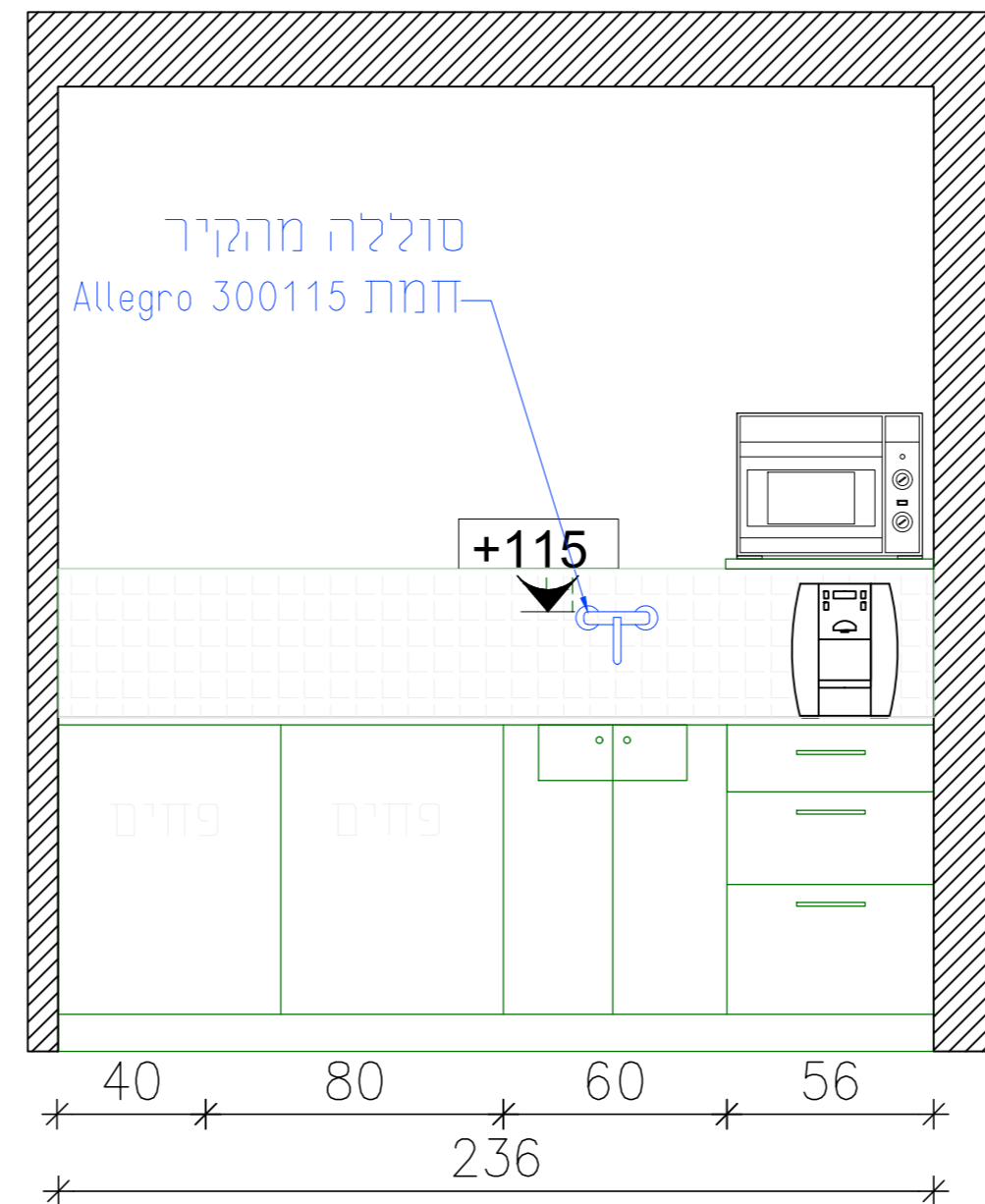
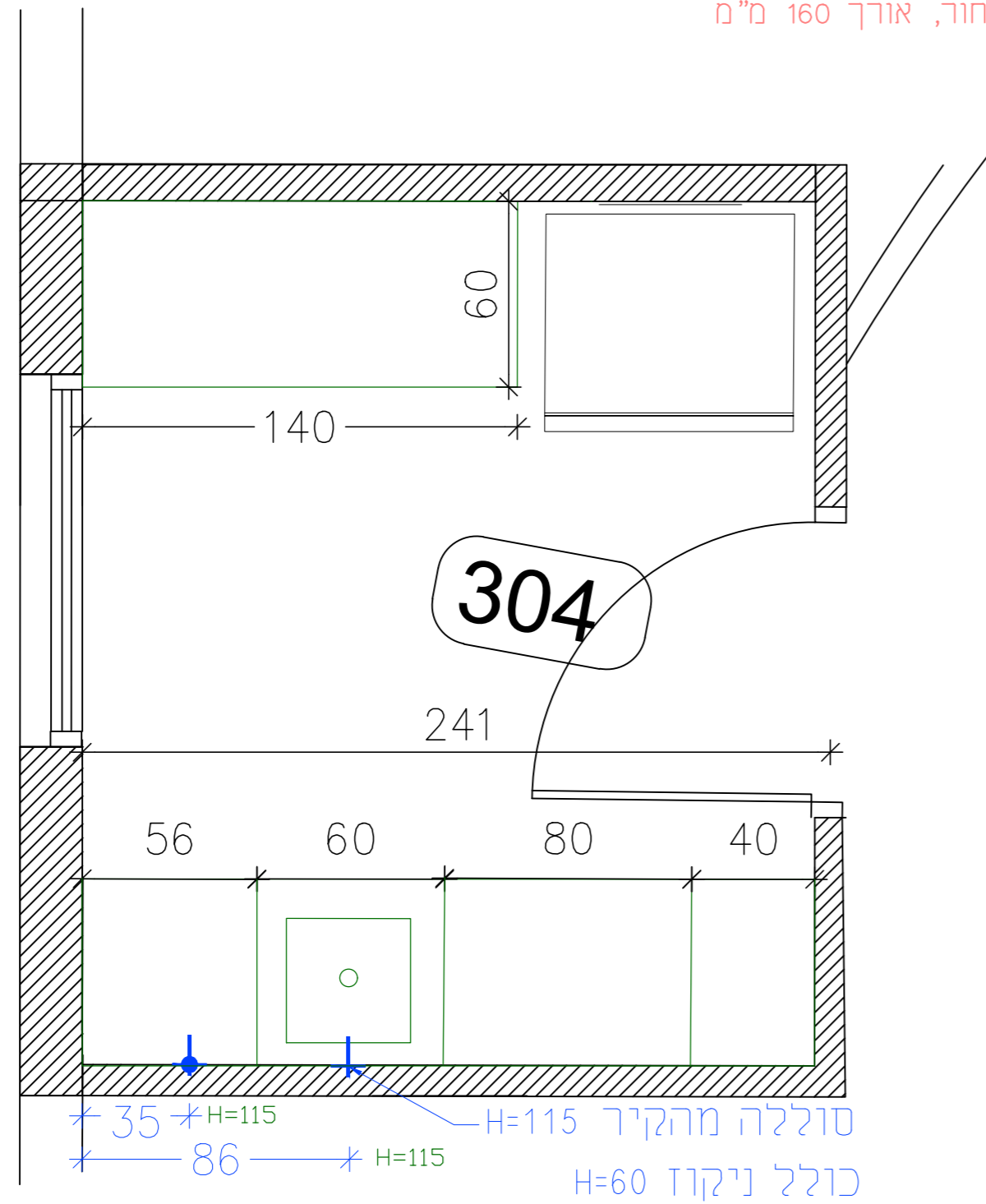
יחידה עליונה דלפק אכילה מקור הפורמייקה בגוון SD 5340 wood

משטח עבודה וכיור - קוריאן - ניגא גוון EVEREST

ידיות לדלתות - חיצוניות דגם 0168 כמו של דומיטיל
 ידיות מגירות: ידיות חיצוניות דגם 5542 של דומיטיל בגימור שחור, אורך 160 מ"מ
 צוקל בצבע שחור



כיור קוריאן ניגא
 ספייסי 965



הערות כלליות

- * המבצע אחרי לבידוק תכניות והתאמתן במקום
- * על המבצע לבקר את כל המידות ועל כל שעות
- * אי התאמה עליולהודיע למתכנן שרם המשך ביצוע
- * אין לקבוע מידות כפ"י מדידה בשרטוט
- * אין לעשות כל שימוש בתכנית זו, או ברעיונות הגולמים בה ללא אישור בכתב מהמתכנן
- * כל התכניות נשארות רכוש של המתכנן
- * אין המתכנן אחראי על ביצוע עבודות שלא בוצעו על פי תכניתו
- * אין לבצע שינוי קונסטרוקטיבי ללא אישור מהנדס

מעצבת פנים: ליאת חן
 052-661-4850
 liathomestyling@gmail.com



טיפול נמרץ כללי
 המרכז הרפואי לגליל

תכנית מטבחון

גיליון 1\1	קנ"מ 1:20	תאריך 10.08.22
---------------	--------------	-------------------

לעיון | לאישור | למכרז | לביצוע